

Требования к кабинету для

Установки рентгеновской NewTom 5G XL для объемной компьютерной томографии

Общие требования

2. Стационарная рентгеновская защита процедурной при использовании КТ выполняется в соответствии с СанПин 2.6.1.1192-03.
3. Состав и площади рентгеновского кабинета компьютерной томографии определяется в соответствии с СанПин 2.6.1.1192-03. Рекомендуемый производителем оборудования минимальный размер процедурной составляет 2,5 x 3,3 м., но учитывая правила нашего СанПин 2.6.1.1192-03 – от 16 до 33 кв. м.

Требование к коммуникациям:

4. Параметры подводимой питающей сети должны соответствовать санитарным правилам и нормам СанПиН 2.6.1.1192-03;
5. Отклонение сетевого напряжения от номинального значения при неработающем аппарате не должно превышать $\pm 10\%$, а отклонение частоты ± 1 Гц;
6. Аппарат рассчитан на подключение к двухфазной сети $\square 220$ В (с заземлением)
7. Максимальный потребляемый ток - 5 А.

Общие технические параметры:

Потребляемая мощность

220 В $\sim (\pm 10)$

50/60 Гц ($\pm 1\%$)

5 А (во время излучения)

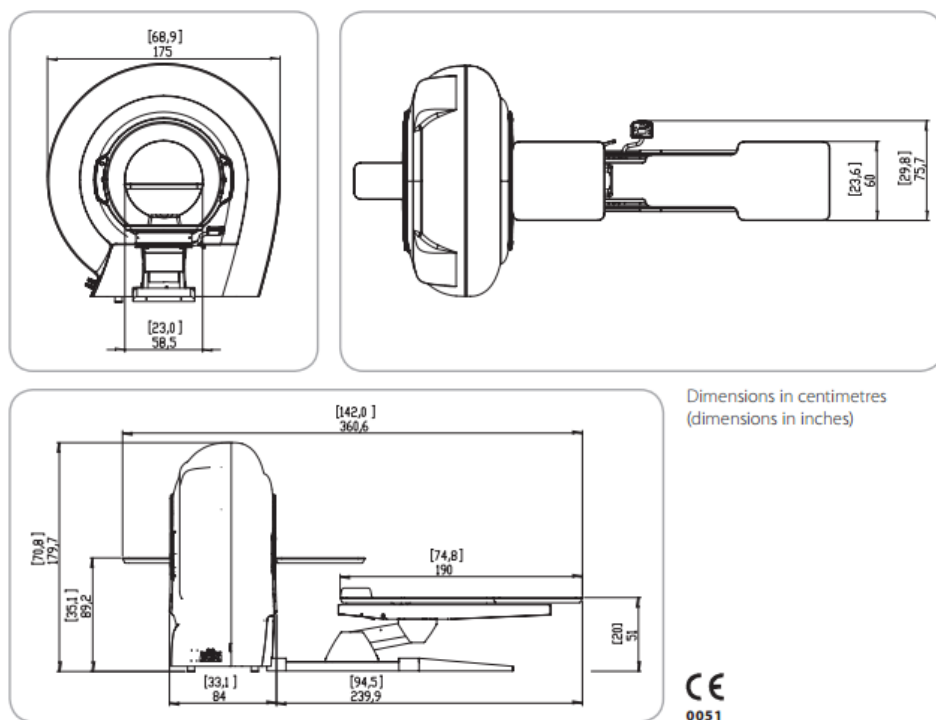
0,66 А (ожидание)

Рабочая температура +10 / +35°C

Рабочая влажность 10% / 85% (без конденсата)

Температура транспортировки и хранения -20 / +70°C

Влажность транспортировки и хранения 10% / 85% (без конденсата)



8-800-775-04-87 Звонок для всех регионов РФ бесплатный
Офис: Россия, г. Москва, ул. 2-й Кожуховский проезд д.29 к.5.

 amicort.ru

 info@amicort.ru

 +7 (495) 220-65-88

+7 (495) 220-65-44